

DICTATOR Rohrtürschließer RTS

Der "unsichtbare" Türschließer

Der DICTATOR Rohrtürschließer RTS wird in die Tür eingebaut und ist damit praktisch unsichtbar. Lediglich das Gelenkteil ist bei geöffneter Tür zu sehen.

Der DICTATOR Rohrtürschließer RTS wird vielfach bei **Türen im Außenbereich** (Gartentüren, Zugangstüren zu Fabrikgebäuden) eingesetzt. Dort gibt es oberhalb der Tür keine Zarge, an der der Arm eines Obentürschließers befestigt werden könnte. Sein **verdeckter Einbau** schützt den RTS vor Witterungseinflüssen und macht ihn weitgehend **vandalensicher**.

Damit ist er eine ideale Lösung für Zugangspforten zu Betriebsgeländen, die mit einer Zugangskontrolle ausgerüstet sind und zuverlässig wieder schließen müssen ("**Supply Chain Security**").

Der Rohrtürschließer RTS ist besonders für Stahl- und Aluminiumtüren geeignet. Er kann problemlos auch nachträglich in das Rahmenprofil eingebaut werden. Für gleichliegende Holztüren mit mindestens 40 mm Dicke ist der Rohrtürschließer mit speziellen Frontplatten lieferbar.

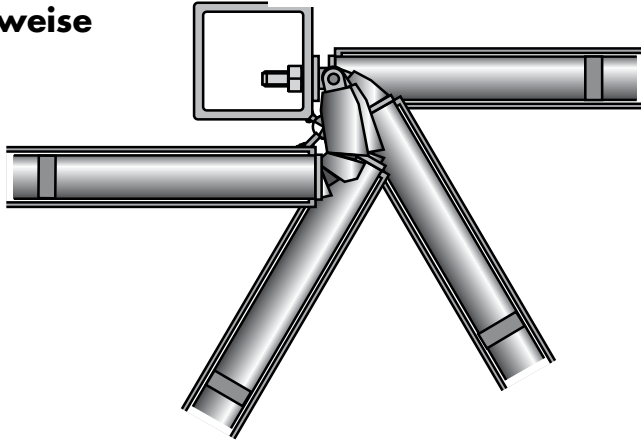
Sein abriebfestes Spezialgelenk ist flexibel, so daß der Rohrtürschließer bei unterschiedlichen Türbändern verwendet werden kann. Je nach Türband können die Türen bis zu **180° geöffnet** werden.



Technische Daten

Material	Stahl
Öffnungswinkel	90° - 180°, je nach Bändern
Gewicht pro Türflügel	bis ca. 80 kg
Höhe der Türflügel	bis ca. 2500 mm
Breite der Türflügel	ca. 750 mm bis 1150 mm
Türarten	Stahl-, Aluminium- und Holztüren
Schließgeschwindigkeit	einstellbar

Funktionsweise



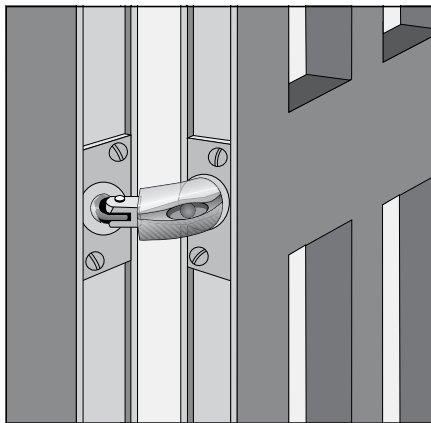
Der Rohrtürschließer RTS wird in das Türblatt eingelassen. Er ist mit der Gegenplatte, die an der Zarge befestigt ist, über ein elastisches Kunststoff-Gelenk mit innenliegenden Stahlseilen verbunden. Beim Öffnen der Tür wird das Gelenk herausgezogen und die Schließfeder im hinteren Bereich des Rohrtürschließers gespannt. Die Schließgeschwindigkeit wird durch den Dämpfungszylinder (im mittleren Teil des Türschließers) kontrolliert. Sie ist regulierbar und kann so den Erfordernissen angepaßt werden.

Montagehinweise

Der Rohrtürschließer RTS wird im Türblatt eingebaut - möglichst in der Nähe eines Türbandes. Bei Stahl- und Aluminium-Türen findet er i.d.R. problemlos im Rahmenprofil Platz. Bei Holztüren wird bei nachträglichem Einbau in der Tür entweder oben oder unten eine entsprechende Aussparung für den Rohrtürschließer gefräst. Es ist jedoch auch möglich, den Rohrtürschließer in eine Bohrung an jeder anderen Stelle in der Holztür einzubauen. Nun die Frontplatte des Rohrtürschließers am Türblatt befestigen (bei Holztüren Frontplatte einlassen, bei Stahl/Aluminiumtüren ggf. Verstärkungsplatten oder Gewindeeinsätze verwenden!). Die Längsnut im Kunststoffgelenk MUSS unbedingt auf der dem Band abgewandten Seite sein (Zugang zur Regulierungsschraube).

Die Gegenplatte in der Türzarge auf gleicher Höhe und Position wie die Frontplatte befestigen. Schrauben Sie das sich selbstsichernde Zargenstück (Auge mit Gewindezapfen) in die Gegenplatte ein. Das asymmetrische Auge ermöglicht den Ausgleich kleinerer Höhenunterschiede zwischen Türschließer und Gegenplatte. Über die Einschraubtiefe des Zargenstückes wird der Endschlag eingestellt (Endschlag: Zargenstück reicht, von Mitte Bohrung gemessen, ca. 15 - 17 mm in das vordere Rohr des RTS). **WICHTIG:** Das Gewinde des Zargenstückes hat eine Spezialbeschichtung, die 30 Minuten nach dem ersten Hineinschrauben wie ein Klebstoff wirkt und das Zargenstück dann gegen Verdrehen sichert, d.h. der Arbeitsvorgang muß innerhalb von 30 Minuten abgeschlossen sein!

Anschließend die Gelenkgabel aus Caro-Bronze mit dem Auge des Zargenstückes durch den mitgelieferten Gelenkbolzen verbinden und mit dem Sicherungsring sichern. Ölen des Gelenkbolzens zu Beginn verlängert die Lebensdauer erheblich. Nun die Tür ganz öffnen und erst jetzt den Sicherungsstift im Gelenk entfernen. Der Schließer ist nun funktionsbereit. Zum Ausbau des Rohrtürschließers oder zum Trennen vom Zargenstück (z.B. zum Aushängen der Tür), bitte unbedingt vorher den Sicherungsstift wieder durch die Bohrung im Kunststoffgelenk stecken!



Regulierung der Schließgeschwindigkeit

Zur Einstellung der Schließgeschwindigkeit öffnen Sie die Tür auf 45° bis 90° und stecken den mitgelieferten Innensechskantschlüssel mit der langen Seite durch die schräge Bohrung der Kunststoff-Gelenkteile bis der Schlüssel einrastet. Eine Drehung im Uhrzeigersinn bewirkt eine stärkere Dämpfung (langsamer), eine Drehung gegen den Uhrzeigersinn eine schwächere Dämpfung (schneller).

Nach jeder halben Umdrehung des Schlüssels (180°) sollte die Schließgeschwindigkeit der Tür überprüft werden.

Wichtig: Wenn die langsamste Geschwindigkeit erreicht ist (die Tür bleibt dann fast stehen), darf der Regulierschlüssel nicht mehr weiter gedreht werden, da der Rohrtürschließer sonst beschädigt wird.

Bedienungshinweis:

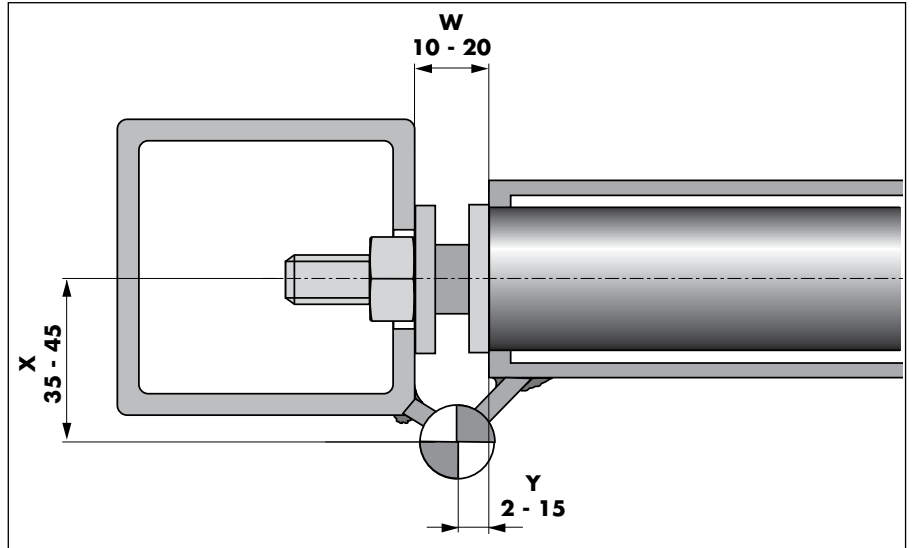
Die Tür darf generell nicht zugeedrückt werden. Es besteht die Gefahr, daß das Gelenk ausknickt und dadurch beschädigt wird.

Einbau Rohrtürschließer RTS Einzuhaltende Bandabstände

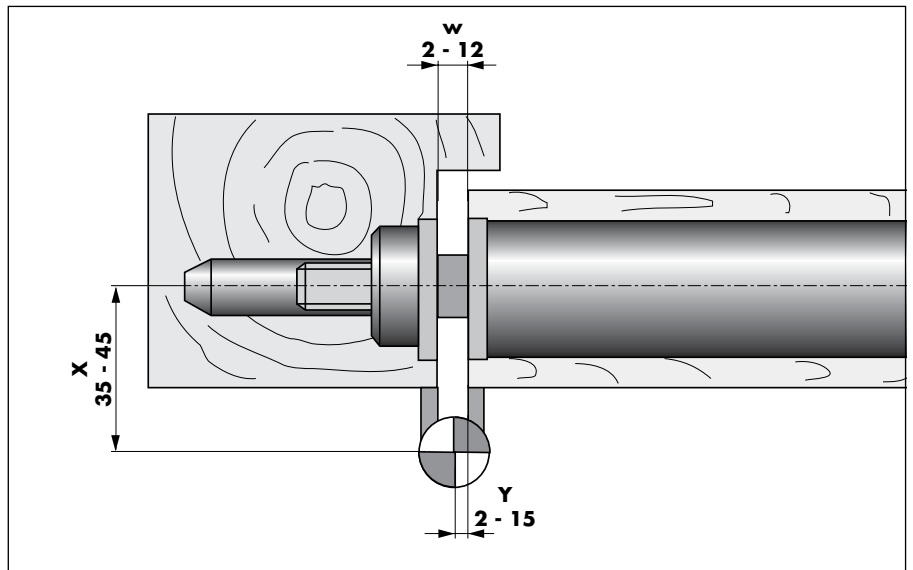
Einbau in Aluminium und Stahltüren

ACHTUNG:

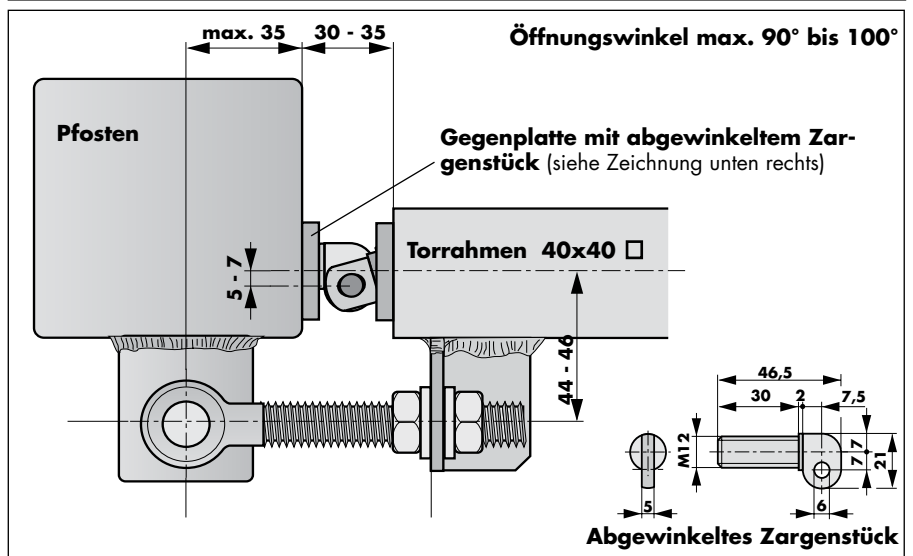
Die Maße W, X und Y unbedingt einhalten! Andernfalls sind Türöffnungswinkel, Endschlag- und Schließfunktion eingeschränkt. Bitte nutzen Sie unseren Beratungsdienst.



Einbau in gleichliegende Holztüren



Einbau in Zauntüren und -tore mit Augenschraubenbändern (ACHTUNG: abgewinkeltes Zargenstück verwenden!)





Rohrtürschließer RTS - d und RTS - e

Die Dictator Rohrtürschließer RTS - d und RTS - e sind für Türen aus Stahl oder Aluminium geeignet. Ihre Frontplatte wird mit zwei M8-Schrauben an der Tür befestigt. Der RTS - d und RTS - e unterscheiden sich lediglich im Bohrlochbild der Front- und Gegenplatte. Aufgrund seiner Befestigungsbohrungen kann der Typ RTS - e im Austausch für den GEZE Rohrtürschließer ROR TS 450 verwendet werden.

Bei Aluminiumtüren wird der Schließer vorzugsweise in das untere Sockelprofil eingebaut; bei Stahltüren in den unteren oder den oberen Rohrrahmen.

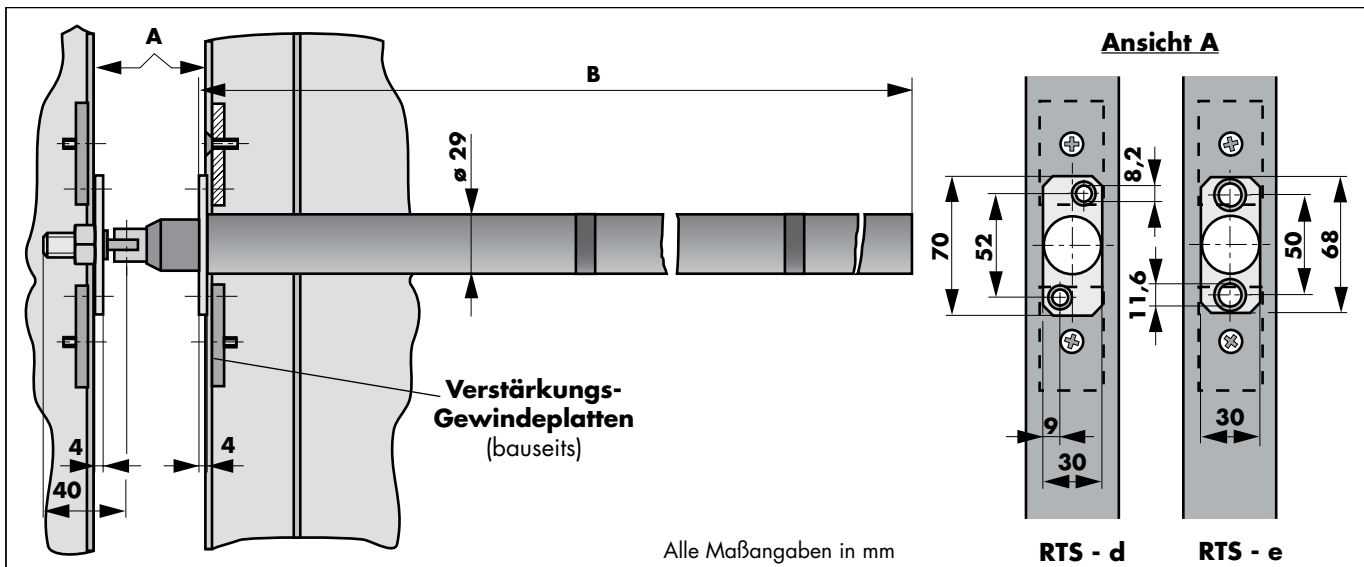
Falls der Einbau in die Tür nicht möglich ist, kann für den Rohrtürschließer RTS - e ein Gehäuse zum Außenaufbau auf die Tür geliefert werden. Siehe hierzu weitere Informationen auf Seite 02.041.00.

Technische Daten

Typ	400520	400529*
Länge (Maß B)	734 mm	734 mm
Öffnungswinkel	180°	180°
Türflügelbreite	750 - 1150 mm	750 - 1150 mm
Höhe der Türflügel	bis 2500 mm	bis 2500 mm
Gewicht pro Flügel	bis 80 kg	bis 80 kg
Bandabstand X	35 - 45 mm	35 - 45 mm
Öffnungsrichtung	DIN links und rechts	

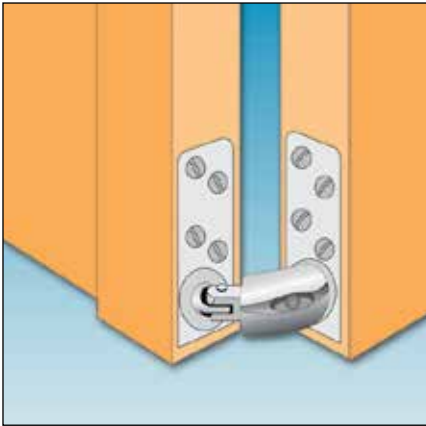
* Frontplatte ähnlich GEZE Typ ROR TS 450

Maße



Bestellangaben

Rohrtürschließer RTS - d	Bestell-Nr. 400520
Rohrtürschließer RTS - e	Bestell-Nr. 400529



Rohrtürschließer RTS - t und RTS - u

Die DICTATOR Rohrtürschließer RTS - t und RTS - u haben eine einseitige Befestigungsplatte. Sie sind für den Einbau ganz oben oder unten in der Tür vorgesehen.

Bei Türen aus Stahl kann das Gewinde für die Befestigungsschrauben direkt in das Türprofil geschnitten werden. Andernfalls sind Gewindehülsen einzuzieten. Bei Türen aus Aluminium sind entsprechende Verstärkungsplatten in die Profile einzuschieben.

Die Rohrtürschließer RTS - t und RTS - u unterscheiden sich in der Lage der Längsnut im Gelenkteil (Zugang zur Regulierung). Beachten Sie daher bei der Auswahl des Rohrtürschließers RTS - t oder RTS - u die gewünschte Einbaulage (oben oder unten) und die DIN-Öffnungsrichtung der Tür.

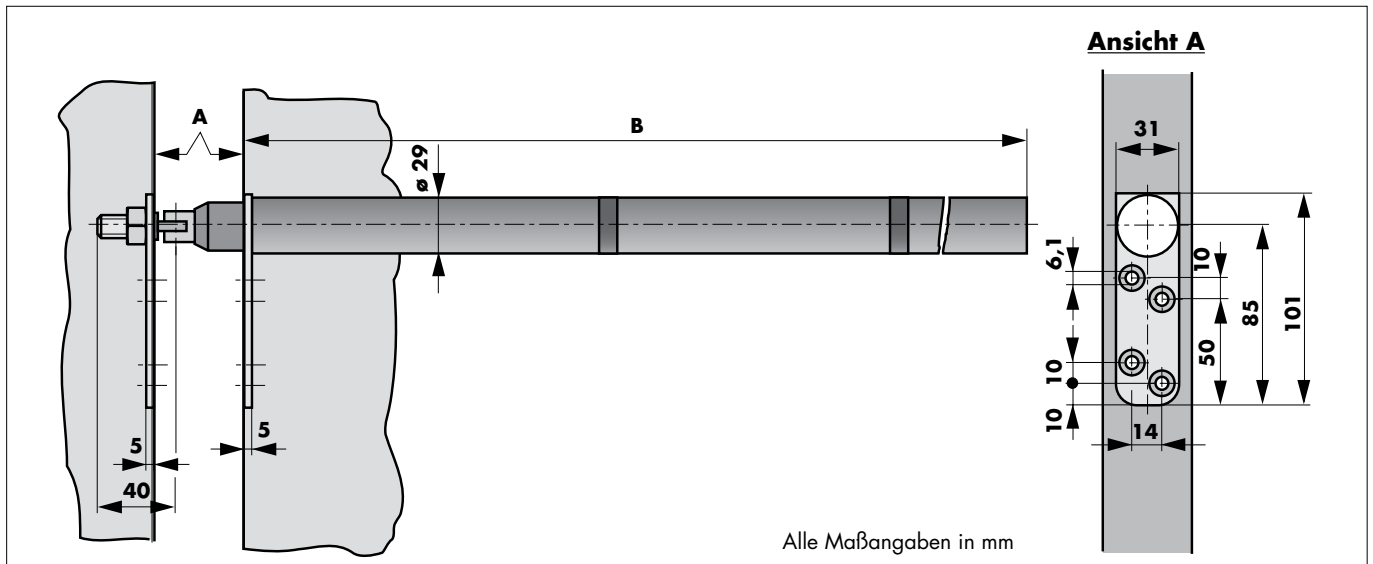
Technische Daten

Typ	400525	400526
Länge (Maß B)	734 mm	734 mm
Öffnungswinkel	180°	180°
Türflügelbreite	bis 1150 mm	
Höhe der Türflügel	bis 2500 mm	
Gewicht pro Flügel	bis 80 kg	
Öffnungsrichtung		
Einbau oben	DIN links	DIN rechts
Einbau unten	DIN rechts	DIN links

ACHTUNG:

Bei Holztüren ist der Einbau nur an stumpfen Türen möglich!

Maße



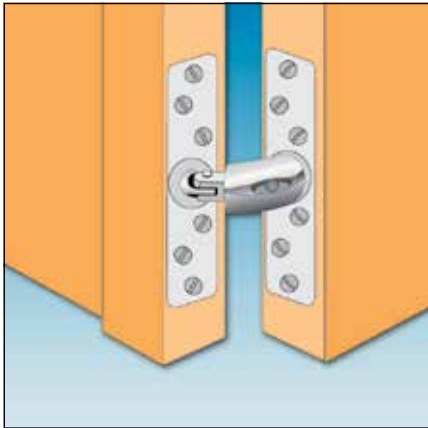
Bestellangaben

Rohrtürschließer RTS - t

Bestell-Nr. 400525

Rohrtürschließer RTS - u

Bestell-Nr. 400526



Rohrtürschließer RTS - v

Der DICTATOR Rohrtürschließer RTS - v ist besonders für gleichliegende Holztüren vorgesehen, die bereits werksseitig mit diesem Türschließer ausgerüstet werden.

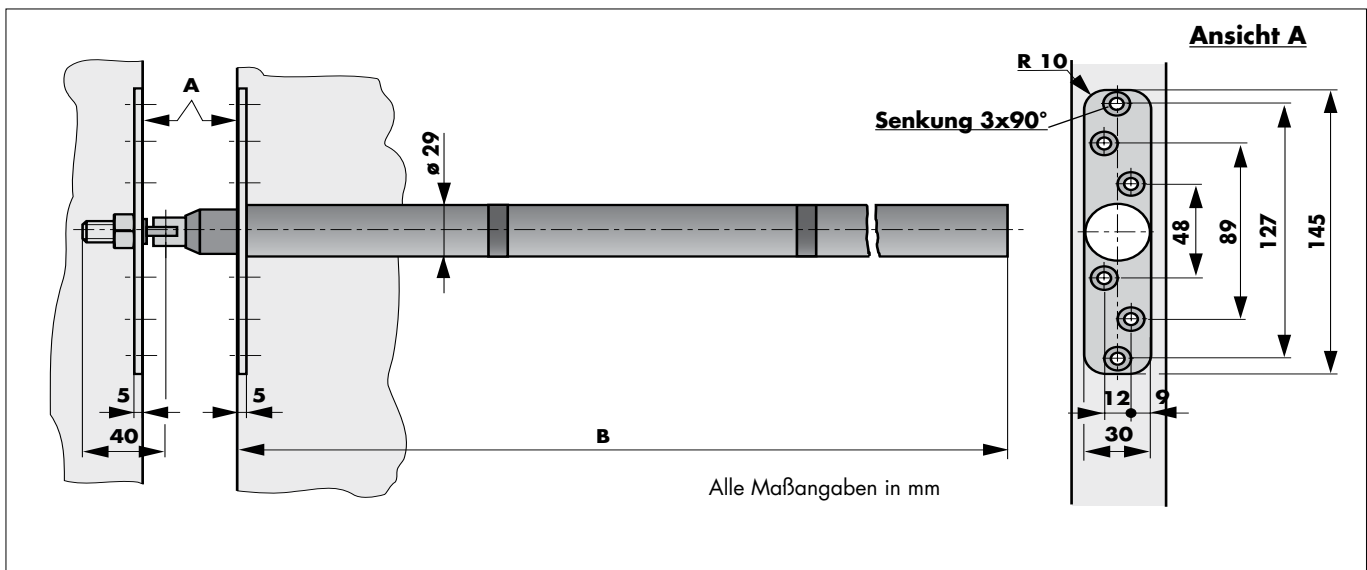
Der Einbau ist an beliebiger Stelle der Tür möglich, vorzugsweise etwa auf halber Höhe zwischen den Bändern. Hierdurch wird eine möglichst gleichmäßige Belastung der Tür und der Bänder erreicht.

Technische Daten

ACHTUNG:
Der Rohrtürschließer RTS - v ist nur für stumpfe Türen verwendbar!

Typ	400527
Länge (Maß B)	734 mm
Öffnungswinkel	180°
Türflügelbreite	bis 1150 mm
Höhe der Türflügel	bis 2500 mm
Gewicht pro Flügel	bis 80 kg
Öffnungsrichtung	DIN links und rechts

Maße



Bestellangaben

Rohrtürschließer RTS - v	Bestell-Nr. 400527
--------------------------	--------------------

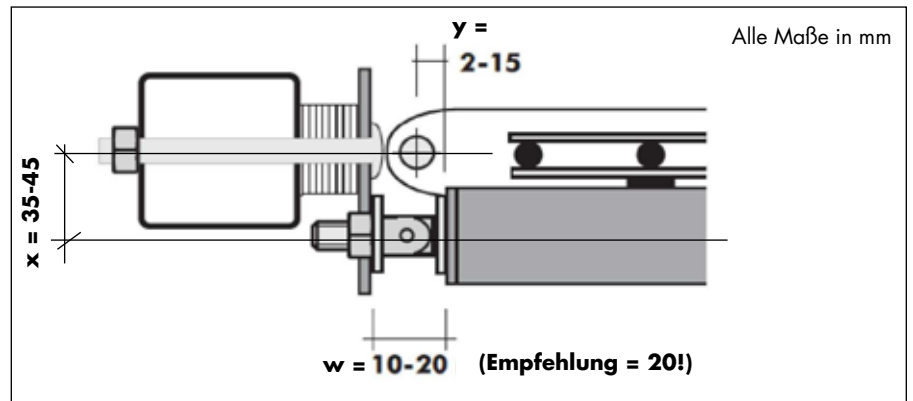


Gehäuse für Außenaufbau des RTS - e

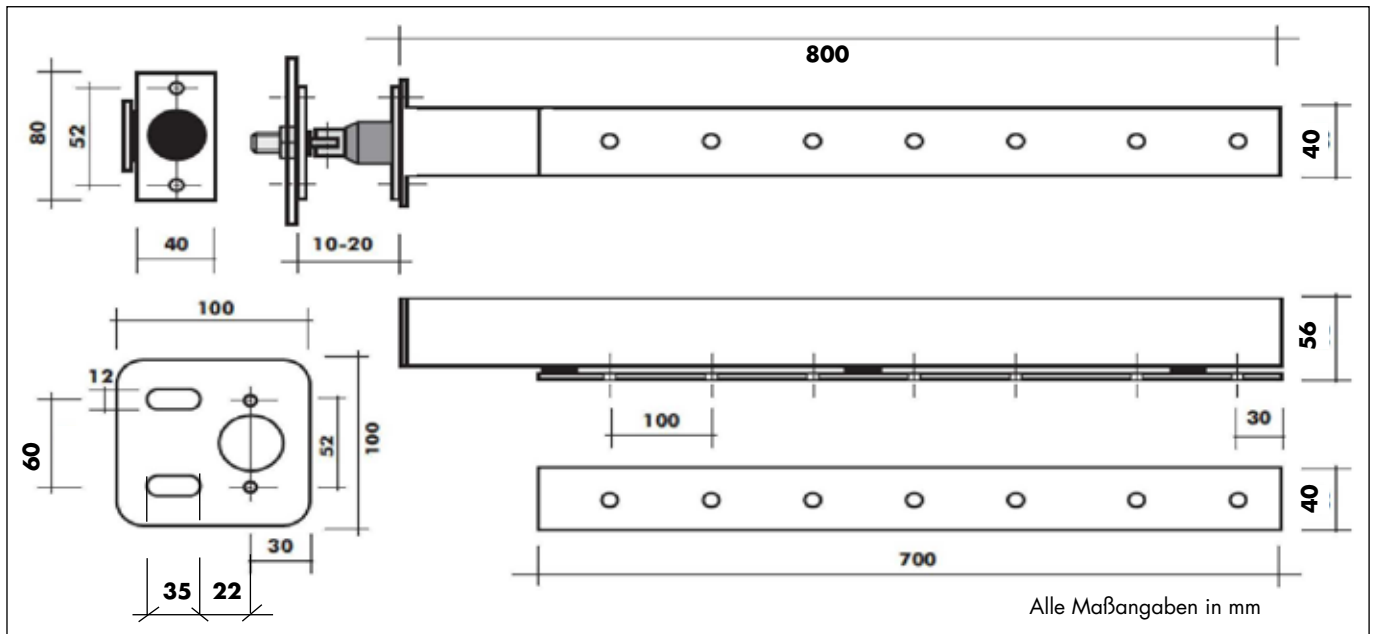
Das Gehäuse für Außenaufbau wurde entwickelt, damit der Türschließer RTS - e, Bestell-Nr. 400529, auch an Türen z.B. mit gleichliegenden Bändern oder ohne Rohrrahmenprofil eingesetzt werden kann. Zudem erleichtert es das Nachrüsten. Mit dem Gehäuse für Außenaufbau kann der RTS - e universell an allen Arten von Türen eingesetzt werden, solange die unten dargestellten Abmessungen eingehalten werden. Bei Stahltoren kann das Gehäuse bereits in der Fertigung angeschweißt werden. Gleiches gilt für die Montageplatte am Pfosten.

Wichtig ist, daß die unten stehenden Maße eingehalten werden. Je nach Anordnung der Türbänder können die Türen bis zu 180° geöffnet werden. Das Gehäuse ist standardmäßig verzinkt. Bei größeren Stückzahlen kann es auf Anfrage auch pulverbeschichtet geliefert werden.

Einzuhaltende Bandmaße



Maße Gehäuse



Lieferumfang

Gehäuse für Aufputzmontage

Befestigungsplatte mit Schrauben

Montageplatte für den Pfosten mit Schrauben und Unterlegscheiben

Bestellangaben

Gehäuse für Außenaufbau des RTS - e (400529)

Bestell-Nr. 400594

